



NAVODILA ZA MONTAŽO IN VZDRŽEVANJE



VP1-PH/RX Fast WiFi DOZIRNA ČRPALKA

Opozorilo



Slovenščina

Varnostna navodila

- Pozorno preberite spodnja navodila, saj vsebujejo vse informacije, ki jih potrebujete za montažo, uporabo in vzdrževanje.
- Ko prejmete črpalko, preverite, ali so črpalka in vsi sestavni deli popolni. V primeru odstopanj se pred zagonom obrnite na usposobljeno osebje.
- Ta priročnik je treba hraniti na varnem mestu, da ga lahko po potrebi pregledate.
- Pred namestitvijo črpalke se prepričajte, da se podatki o elektriki na nalepki črpalke ujemajo s podatki vašega električnega sistema.
- Črpalke ne uporabljajte, če imate mokre roke ali noge.
- Črpalke ne izpostavljajte vremenskim vplivom.
- Opremo lahko upravljajo le usposobljene osebe.
- Če stikalo za izklop črpalke ne deluje pravilno, se za popravilo obrnite na našo tehnično podporo.
- Za pravilno delovanje je treba uporabljati originalne nadomestne dele in originalno dodatno opremo KWAD. KWAD ne prevzema odgovornosti za okvare zaradi nedovoljenih sprememb ali uporabe neoriginalnih rezervnih delov in dodatkov.
- Električna napeljava mora biti v skladu s predpisi zadevne države.

Temperatura prostora ne sme presegati 45 °C. Najnižja temperatura je odvisna od kemikalije, ki mora ostati v tekočem stanju.



Vsa vzdrževalna dela in popravila se lahko izvajajo samo z izoliranimi električnimi in hidravličnimi sistemi.



Med vzdrževanjem in popravilom delov, ki so v stiku s kemikalijami, je treba nositi osebno zaščitno opremo (rokavice, predpasnik, zaščitna očala itd.).

Neupoštevanje navodil lahko povzroči škodo na opremi in v skrajnem primeru poškodbe.

Konstruktivski standard

Naše črpalke so zasnovane v skladu z veljavnimi splošnimi standardi, imajo oznako CE in so skladne z naslednjimi direktivami EU:

- 2014/30/ES direktiva o elektromagnetni združljivosti in
- 2014/35/ES direktiva o nizki napetosti.

V skladu s tem in da bi zagotovili visoko zanesljivost in neprekinjeno delovanje črpalke, je treba zlasti med vzdrževanjem upoštevati navodila v tem priročniku.

KWAD ne prevzema nobene odgovornosti za spremembe opreme, ki jih niso opravile usposobljene osebe.

STANDARDNA OPREMA, VKLJUČENA V OBSEG DOBAVE



Nožni ventil



Dozirni injektor



Sesalna cev, 2m PVC



Tlačna cev, 2m PE

DODATNA OPREMA, NA VOLJO PO ŽELJI



Nosilec sonde



Pufrske raztopine



Merilna sonda



Objemna spojka

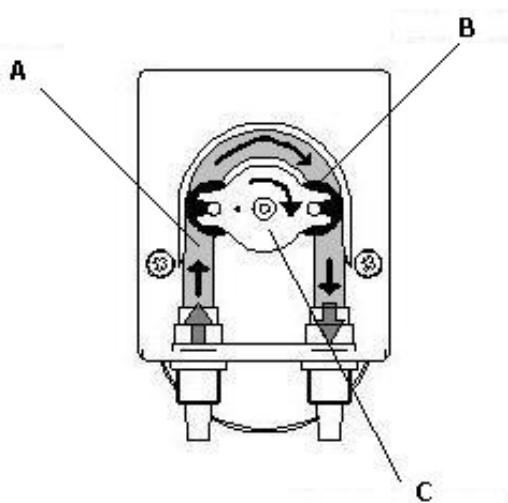


DOZIRANJE KEMIKALIJ

Te črpalke so zasnovane za doziranje raztopine kisline/kislinskih raztopin (korekcija vrednosti pH) ali tekočega klora (korekcija vrednosti klora).

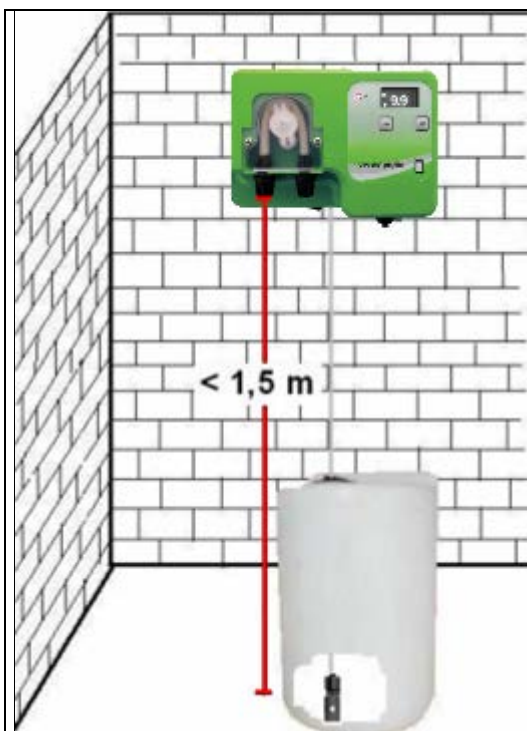
S temi črpalkami uporabljajte samo žveplovo kislino (H_2SO_4 ali tekoči klor. Drugih izdelkov, kot je klorovodikova kislina, ne smete uporabljati, saj lahko poškodujejo črpalko. Če se uporabi izdelek, ki ni žveplova kislina ali tekoči klor, garancija samodejno preneha veljati.

NAČIN DELOVANJA



Princip delovanja peristaltične črpalke temelji na pritisku in sproščanju cevi (A) s pomočjo valjastega držala (C), ki ga premika motor. Dvojno gibanje cevi zaradi pritiska in sprostitve ustvari v cevi sesanje, s katerim se kemikalija vsrka in prenaša naprej. Pretok je odvisen od števila vrtljajev motorja in premera cevi.

MONTAŽA

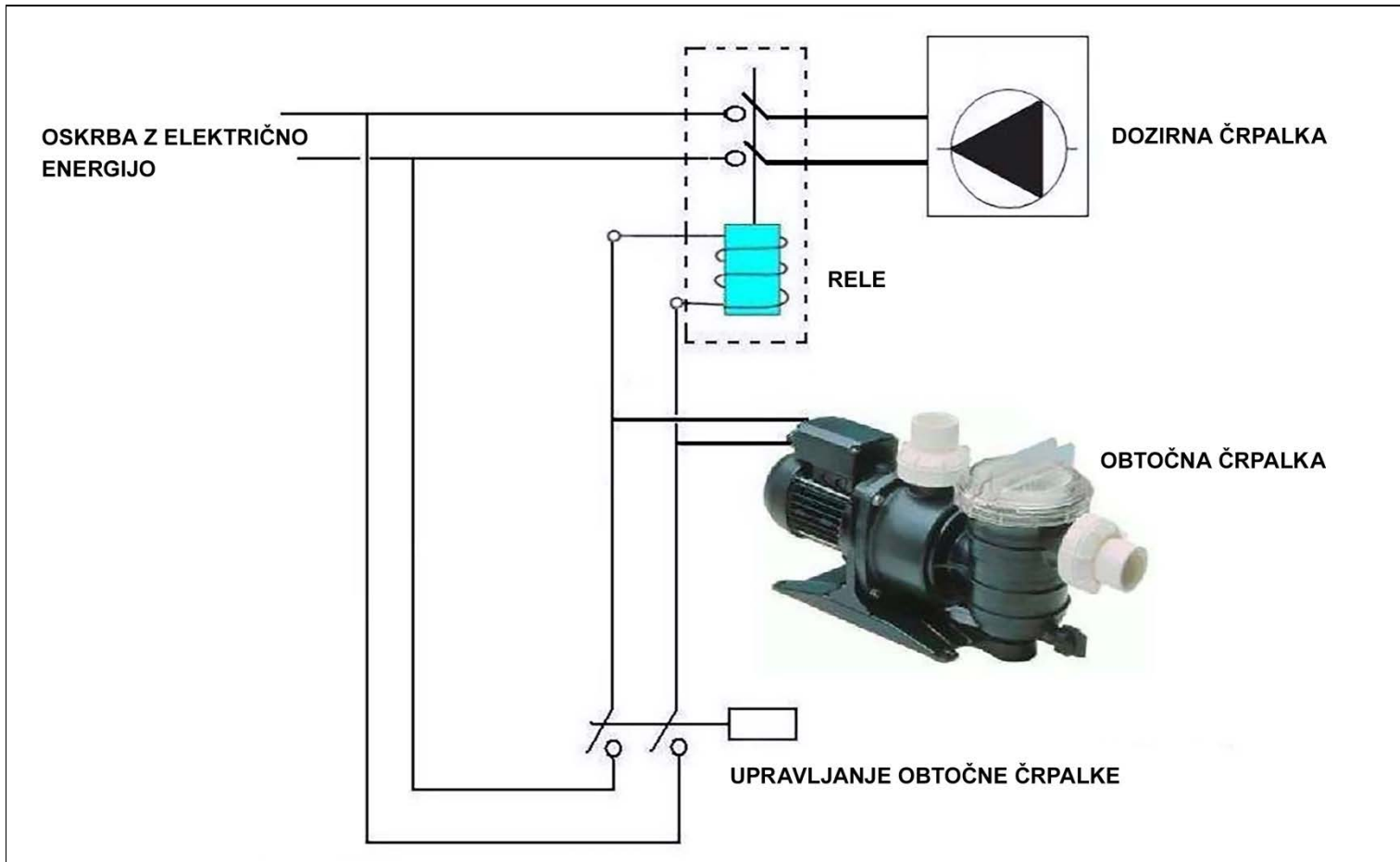


Splošne opombe

Montažne črpalke:

- Priključki črpalke morajo biti vedno v navpičnem položaju (+/- 15 °C).
- Dva priložena vijaka sta namenjena pritrditvi naprave na steno. Razdalja med obema luknjama v steni je 215 mm. Montaža se izvede na primerni višini do 1,5 m nad kemikalijo. Če mora biti črpalka nameščena pod nivojem kemikalije, je treba namestiti dozirni injektor ali nepovratni ventil.
- Črpalke ne nameščajte nad rezervoar, če se iz njega dvigajo tekoči hlapi, razen če je hermetično zaprt.
- Namestite ga na dobro prezračevanem prostoru z najvišjo temperaturo 45 °C; mesto namestitve mora biti upravljavcu zlahka dostopno za redno vzdrževanje.

ELEKTRIČNI PRIKLJUČEK



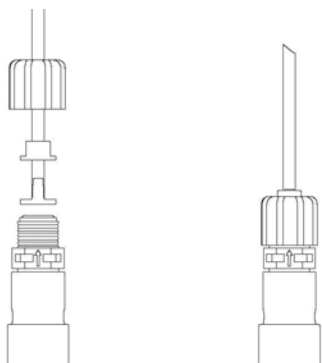
POZOR Črpalko lahko priključite na električno omrežje le, če obtočna črpalka bazena prav tako deluje in kroži vodo.

Prepričajte se, da napajalna napetost ustreza vrednostim na tipski ploščici.

Da bi se izognili poškodbam elektronike na dozirni črpalki, črpalke ne smete napajati vzporedno in neposredno z obtočno črpalko, temveč ju morate ločiti s pomočjo releja.

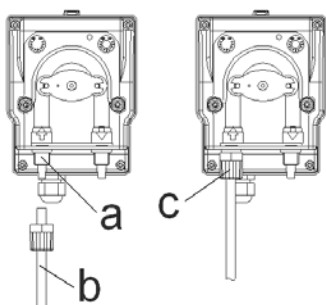
Na zaslonu lahko vidite, ali je črpalka vklopljena.

HIDRAVLICNI PRIKLJUČEK



NOŽNI VENTIL

Priključite sesalno cev (PVC prosojna, mehka) na priložen nožni ventil. Previdno in popolnoma vstavite cev, najprej dodajte spojno matico, nato zaščito za cev in nazadnje cevni priključek (v cevi). Privijte matico in postavite nožni filter v dozirno posodo.



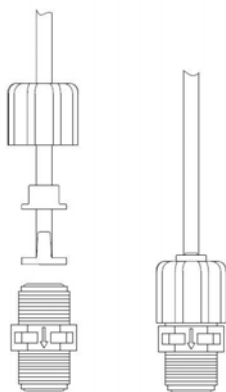
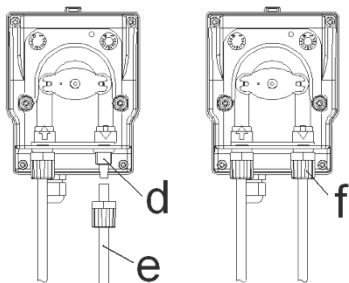
Smer pretoka črpalke je označena s puščicami na ohišju. Prepričajte se, da so cevi nameščene na pravi priključek!

SESALNI PRIKLJUČEK ČRPALKE

Sesalno cev (b) priključite na sesalni priključek na črpalci (a) in jo pritrdite s spojno matico (c).

TLAČNI PRIKLJUČEK ČRPALKE

Tlačno cev (e) priključite na tlačni priključek črpalke (d) in jo pritrdite s spojno matico (f).



DOZIRNI INJEKTOR

Črpalco je treba vedno priključiti na sistem s priloženim dozirnim injektorjem. Po namestitvi 1/2" gf-priključnega kosa na cev inštalacije v mesto vbrizgavanja kemikalije okoli dozirnega injektorja nanesite nekaj teflonskega traku in ga privijete v cev. Odvijte matico in skozi potisnite tlačno cev (polietilen), nato dodajte zaščito za cev in nazadnje potisnite cev v konusni priključek ter jo popolnoma privijte. Zategnite matico.



POZOR

Pred začetkom delovanja črpalke je treba natančno prebrati toksikološke varnostne liste s podatki o odmerjanju kemikalij, da bi lahko določili njeno delovanje in delovanje varnostnih naprav ter ustrezno ukrepali.

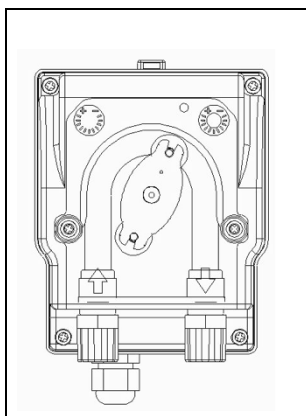
REDNI PREGLEDI IN VZDRŽEVANJE



POZOR: Pred kakršnim koli delom na črpalki iztaknite vtič iz električnega omrežja!

Redni pregledi so nujni za dolgo delovanje črpalke brez težav.
Dosledno je treba upoštevati naslednja navodila:

Preverjanje ravni kemikalij	1 x tedensko
Preverjanje onesnaženosti sesalne in tlačne cevi	1 x tedensko
Preverjanje stanja filtra	1 x tedensko
Ročni nadzor vrednosti z zunanjo metodo nadzora (tablete, merilna naprava ...)	1 x tedensko
Kalibracija	1 x na vsake 3 mesece ali primeru očitne merilne napake
Zamenjava cevi črpalke	1 x letno
Zamenjava merilne sonde	1 x na vsake 2–3 leta



SHRANJEVANJE

Če je črpalka shranjena (npr. čez zimo), je treba zaščititi cev črpalke. Priporočljivo je, da cev sperete s čisto vodo, da se izognete kemičnim vplivom. Ko skladiščite črpalko z nameščeno cevjo, valj ne sme biti blizu sesalnega priključka.

Z ročnim vrtenjem rotorja (BREZ NAPETOSTI) v smeri urnega kazalca lahko rotor obrnete v zeleni položaj (kot je prikazano na sliki).

Pred daljšim shranjevanjem je priporočljivo odstraniti cev s črpalke.

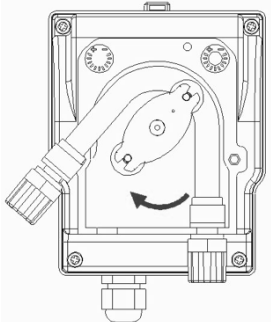
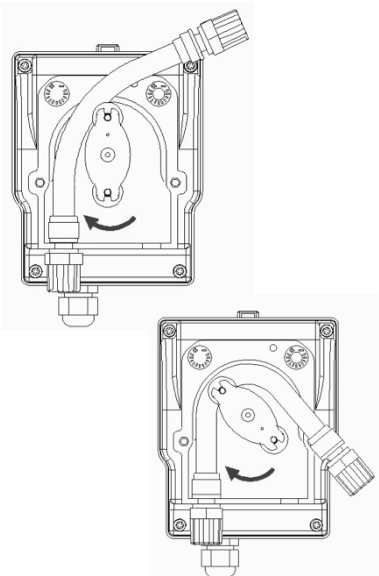
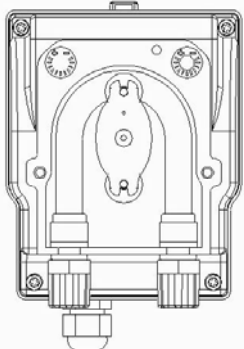
POTROŠNI MATERIAL

Cev črpalke je del, ki sodi pod potrošni material, ki se obrabi, zato jo je treba enkrat na leto zamenjati (na začetku sezone). Tudi merilna sonda je potrošni del, saj je podvržena naravni obrabi. Taki deli so izključeni iz garancije.

MENJAVA CEVI



POZOR: Pred kakršnim koli delom na črpalke iztaknite vtič iz električnega omrežja!

	<p>Odstranjevanje cevi Odvijte oba narebričena vijaka in odstranite pokrov glave črpalke. Cev lahko zdaj odstranite s črpalke. To storite tako, da priključek na zunanji strani dvignete iz ohišja (levi priključek). Zavrtite rotor v smeri urnega kazalca in izvlecite cev iz glave črpalke.</p>
	<p>Vgradnja cevi Potisnite cev v levi cevni priključek ohišja in poskrbite, da bo zaobljen del pritrjen na nasprotni del na glavi črpalke. Obrnite rotor v smeri urnega kazalca in z vrtenjem vstavite cev v glavo črpalke.</p>
	<p>Desni priključek cevi potisnite v za to predvideno vdolbino na glavi črpalke. Namestite in pritrdite pokrov glave črpalke z dvema narebričenima vijakoma.</p>

ČIŠČENJE IN SHRANJEVANJE MERILNIH SOND

Elektrodo za približno 5 minut potopite v kislno raztopino (npr. 2-% kis). Nato sperite z vodo.

Ni priporočljivo, da se elektrode izsušijo, v primeru daljšega skladiščenja je treba elektrodo shraniti v vodoodporni kapici, da lahko elektroda ostane vlažna.

POGOSTE TEŽAVE

ČRPALKA NE DELUJE IN ZELENA LUČKA NE SVETI.

Rešitve

1. Preverite, ali je električni priključek izveden pravilno.
2. Preverite, ali ni pregorela varovalka.
3. Električno vezje zamenjajte z novim.

ČRPALKA NE DELUJE BREZHIBNO, VENDAR SE V SISTEM NE VBRIZGA TEKOČINE

Rešitve

1. Preverite nivo tekočine v posodi za tekočino.
2. Preverite nožni filter, ki je morda zaprt.
3. Preverite, ali je dozirni injektor zaprt.
4. Preverite, ali je cev pretrgana.

KEMIKALIJE UHAJAJO IZ DOZIRNE GLAVE

Rešitve

Preverite, ali je peristaltična cev poškodovana.

GARANCIJSKI LIST

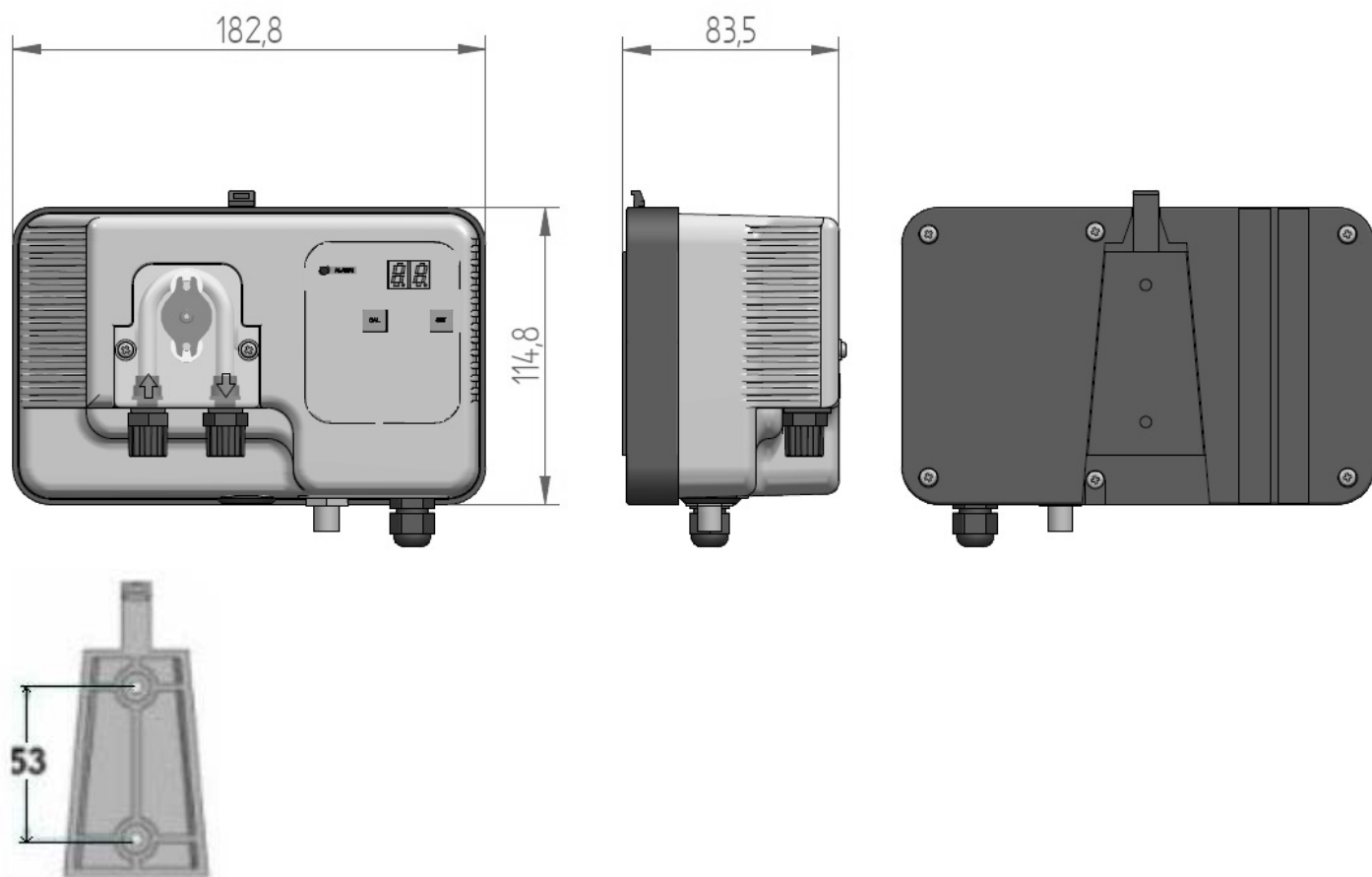
Zagotavljamo, da na črpalki, ki jo proizvaja KWAD, 24 mesecev ne bo proizvodnih in materialnih napak. Garancija je veljavna z dnem, ko kupec prevzame črpalko v prvo uporabo.

V zgoraj navedenem obdobju bo KWAD brezplačno dobavil vse komponente, za katere bo po pregledu, ki ga opravi KWAD ali pooblaščen prodajalec, ugotovil, da imajo proizvodne ali materialne napake, ali pa bo – po želji – KWAD komponente popravil sam oz. jih bo dal popraviti pooblaščenemu servisnemu podjetju. Vse odgovornosti in druge obveznosti v zvezi z drugimi stroški, škodo in neposrednimi ali posrednimi izgubami, ki izhajajo iz uporabe, popolne ali delne nerazpoložljivosti, so izključene. Stroške montaže in demontaže črpalk na mestu namestitve, stroške prevoza in uporabljenega materiala (filtri, ventili itd.) krije kupec. Obveznosti družbe KWAD ne veljajo v naslednjih primerih:

- Če črpalke niso uporabljene v skladu s KWAD-ovimi specifikacijami v navodilih za uporabo in v navodilih za vzdrževanje
- Če so črpalke popravljali, razstavljali ali spreminjali serviserji, ki jih družba KWAD za to ni pooblastila.
- Če niso bili uporabljeni originalni rezervni deli KWAD.
- Če je bila oprema za vbrizgavanje poškodovana z neprimernimi izdelki.
- Če je bil električni sistem poškodovan zaradi zunanjih vzrokov, na primer zaradi prenapetosti.

Po preteku 24 mesecev (od datuma dobave) družba KWAD ne prevzema nobene odgovornosti in nima več nobenih obveznosti v zgoraj navedenem smislu. Ta garancija velja od 1. januarja 2006 in razveljavlja ali nadomešča vse predhodno jasno ali implicitne podane garancije. Spremeniti jo je mogoče le pisno.

DIMENZIJE VP1 PH / RX FAST WIFI



CE

OPOMBE / ZAPISKI

